

ロンケット DX4型

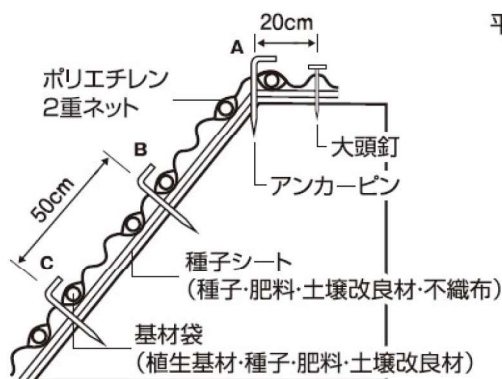
ロンケット DX4型 (切土参考)

100㎡当たり

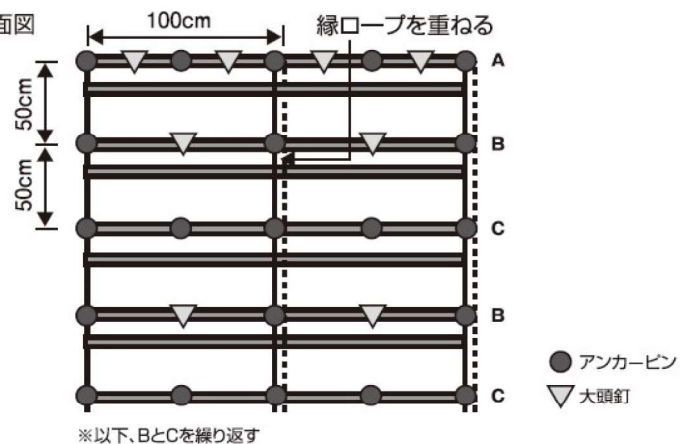
	名称	単位	数量	単価	金額
材料費	ロンケット DX4型	㎡	120		
	アンカーピンφ9×200mm	本	341		
	大頭釘φ5×150mm	本	120		
労務費	法面工	人	2.6		
	普通作業員	人	1.3		
	世話役	人	1.0		
計					

備考: 削孔作業が必要な場合は、別途計上してください。

断面図



平面図



【施工方法】

- ①法面の浮石・浮土砂・浮根・雑草・ゴミ等を取り除き、法面清掃を行います。
法肩のかぶりを取り除き、できるだけ平滑な表面に整形します。
- ②植生用紙を地山側にし、法肩部分は20cm程度巻き込んで施工します。
- ③張り付け時には、基材袋が等高線状になるように施工します。
- ④アンカーピンは基材袋の下側に頭部を上にして打ち込み、大頭釘は基材袋の中央部に打ち込みます。

※法面での作業前には安全確認を行い、所定の安全対策を行ってください。

※張り付けは法面の上部から下部へ向かって行ってください。

※アンカーピンは基材袋を避けて打ち込んでください。

※アンカーピン、大頭釘は地山に密着するように打ち込んでください。

※アンカーピン、大頭釘の使用にあたっては、現場の状況に応じた形状、打ち込み本数をご使用ください。