

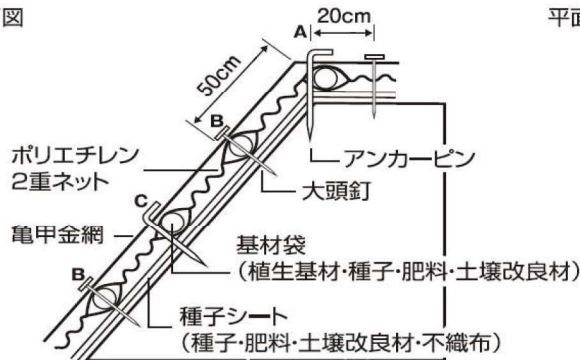
# ロンケット DX2型(亀甲金網付き)

ロンケット DX2型(亀甲金網付き)(切土参考)

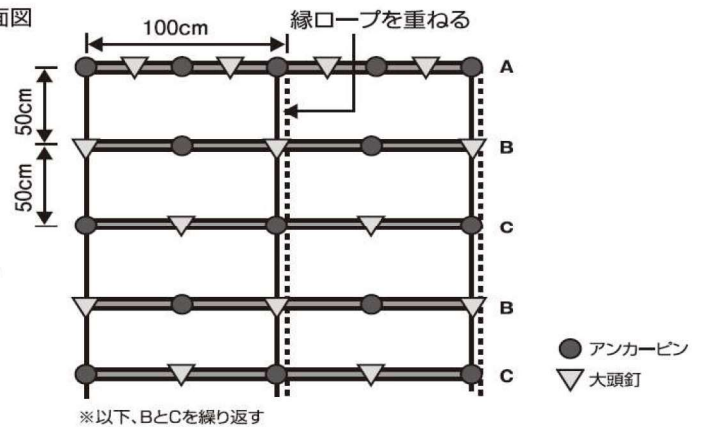
100㎡当たり

|     | 名称                 | 単位 | 数量  | 単価 | 金額 |
|-----|--------------------|----|-----|----|----|
| 材料費 | ロンケット DX2型(亀甲金網付き) | ㎡  | 120 |    |    |
|     | アンカーピン φ9×200mm    | 本  | 231 |    |    |
|     | 大頭釘 φ5×150mm       | 本  | 230 |    |    |
| 労務費 | 法面工                | 人  | 2.0 |    |    |
|     | 普通作業員              | 人  | 1.0 |    |    |
|     | 世話役                | 人  | 1.0 |    |    |
| 計   |                    |    |     |    |    |

断面図



平面図



## 【施工方法】

- ①法面の浮石・浮土砂・浮根・雑草・ゴミ等を取り除き、法面清掃を行います。  
法肩のかぶりを取り除き、できるだけ平滑な表面に整形します。
- ②植生用紙を地山側にし、法肩部分は20cm程度巻き込んで施工します。
- ③張り付け時には、基材袋が等高線状になるように施工します。
- ④アンカーピンは基材袋の下側に頭部を上にして打ち込み、大頭釘は基材袋の中央部に打ち込みます。

※法面での作業前には安全確認を行い、所定の安全対策を行ってください。

※張り付けは法面の上部から下部へ向かって行ってください。

※アンカーピンは基材袋を避けて打ち込んでください。

※アンカーピン、大頭釘は地山に密着するように打ち込んでください。

※アンカーピン、大頭釘の使用にあたっては、現場の状況に応じた形状、打ち込み本数をご使用ください。



それは、人を守る緑。

**ロンタイ** 株式会社

<https://www.rontai.co.jp/>

[本社] 〒570-0011 大阪府守口市金田町3丁目1番11号  
TEL. (06) 6902-9401 (代表) FAX. (06) 6905-9070  
E-mail: info@rontai.co.jp