

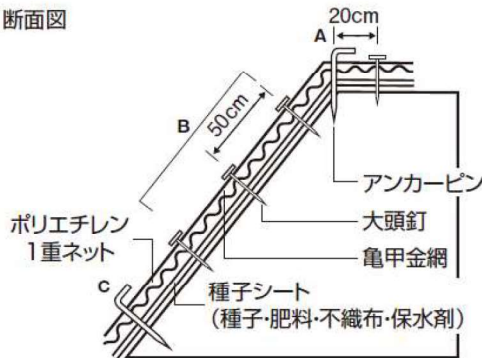
キルケット S型(亀甲金網付き 種子あり)

キルケット S型(亀甲金網付き 種子あり)(切土参考)

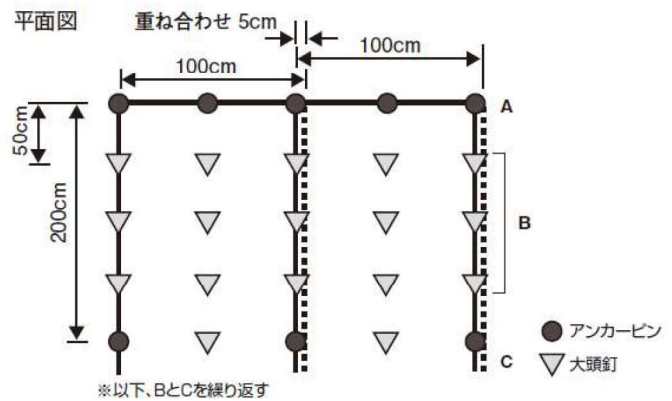
100㎡当たり

	名称	単位	数量	単価	金額
材料費	キルケット S型(亀甲金網付き 種子あり)	m	120		
	アンカーピンφ9×200mm	本	76		
	大頭釘φ5×150mm	本	365		
労務費	法面工	人	1.3		
	普通作業員	人	0.6		
	世話役	人	0.6		
計					

断面図



平面図

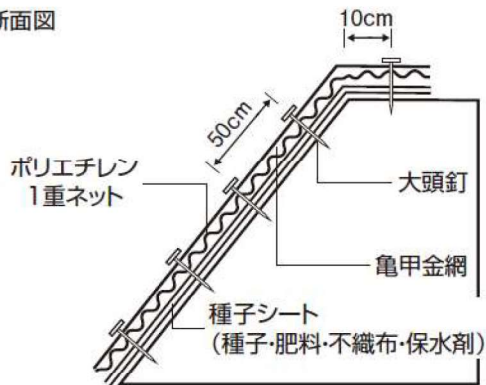


キルケット S型(亀甲金網付き 種子あり)(盛土参考)

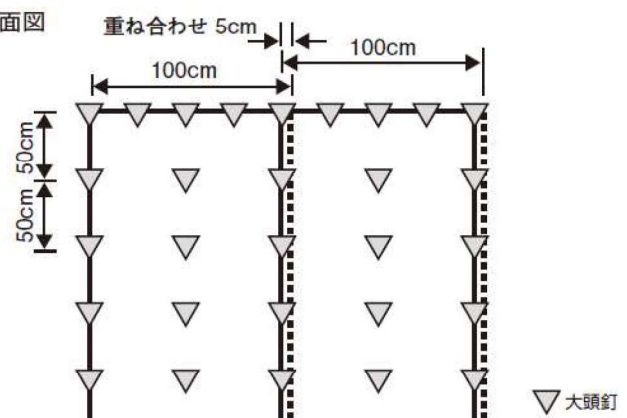
100㎡当たり

	名称	単位	数量	単価	金額
材料費	キルケット S型(亀甲金網付き 種子あり)	m	110		
	大頭釘φ5×150mm	本	461		
労務費	普通作業員	人	2.0		
計					

断面図



平面図



【施工方法】

- ①法面の浮石、浮土砂、浮根、雑草、ゴミ等を取り除き、法面清掃を行います。
法肩のかぶりを取り除き、できるだけ平滑な表面に整形します。
- ②植生用紙を地山側にし、切土法面は法肩部分を20cm程度、盛土法面は法肩部分を10cm程度巻き込んで施工します。
- ③アンカーピン、大頭釘を所定の位置に打ち込みます。

※法面での作業前には安全確認を行い、所定の安全対策を行ってください。

※張り付けは法面の上部から下部へ向かって行ってください。

※アンカーピン、大頭釘は地山に密着するように打ち込んでください。

【施工上の注意】

- ・製品は吸水しやすいため、降雨時の施工は必ず避けてください。