

シロクマット t-20(亀甲金網付き)

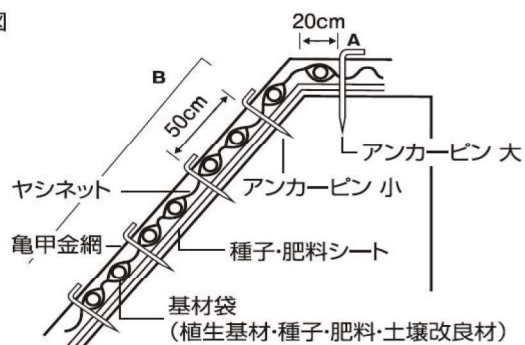
シロクマット t-20(亀甲金網付き)(切土参考)

100㎡当たり

	名称	単位	数量	単価	金額
材料費	シロクマット t-20(亀甲金網付き)	㎡	120		
	アンカーピン φ16×400mm	本	44		
	アンカーピン φ9×200mm	本	437		
労務費	法面工	人	3.4		
	普通作業員	人	1.7		
	世話役	人	1.0		
計					

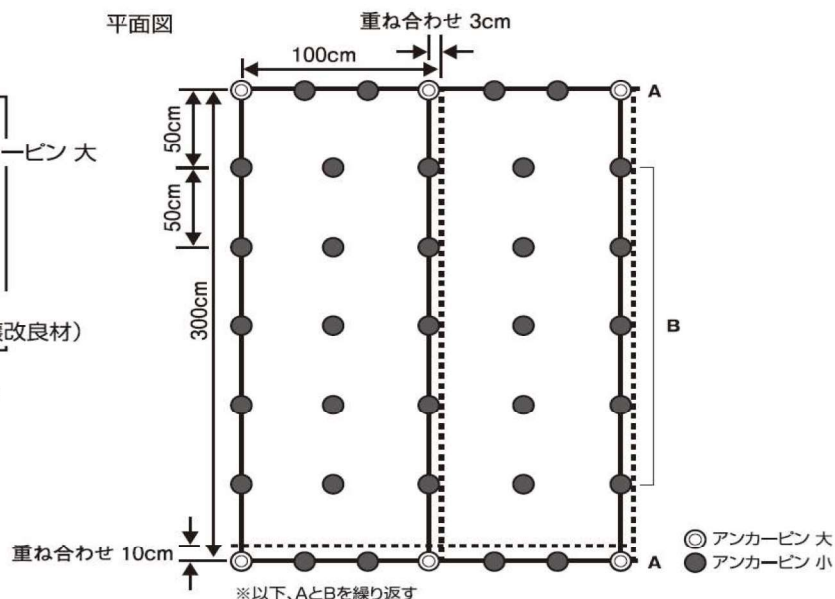
備考: 削孔作業が必要な場合は、別途計上してください。

断面図



※製品によって基材袋本数が異なります。
打設箇所は平面図をご参照ください。

平面図



【施工方法】

- ①法面の浮石・浮土砂・浮根・雑草・ゴミ等を取り除き、法面清掃を行います。
法肩のかぶりを取り除き、できるだけ平滑な表面に整形します。
- ②植生用紙を地山側にし、法肩部分は20cm程度巻き込んで施工します。
重ね合わせは横3cm程度、縦10cm程度に設置します。
- ③アンカーピンを所定の位置に打ち込みます。

※法面での作業前には安全確認を行い、所定の安全対策を行ってください。

※張り付けは法面の上部から下部へ向かって行ってください。

※アンカーピンは基材袋を避けて、地山に密着するように打ち込んでください。

※アンカーピンの使用にあたっては、現場の状況に応じた形状、打ち込み本数をご使用ください。