

ロンケット DX6型

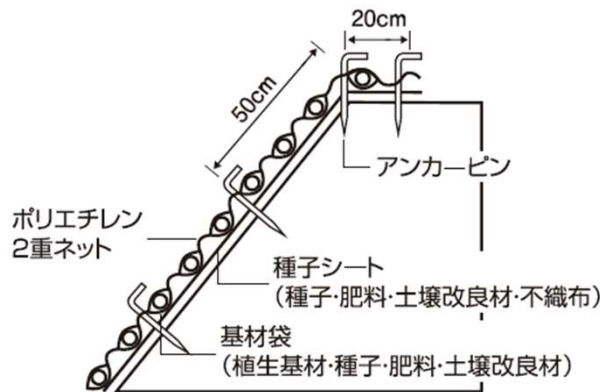
ロンケット DX6型(切土参考)

100㎡当たり(税別)

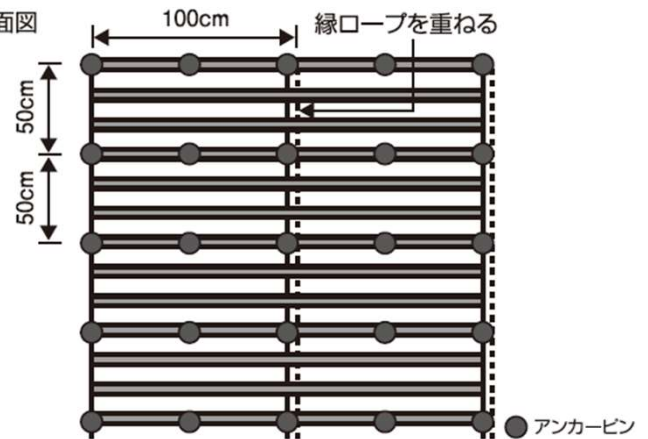
	名称	単位	数量	単価	金額
材料費	ロンケット DX6型	㎡	120	3,800	456,000
	アンカーピンφ9×200mm	本	441		
労務費	法面工	人	3.2		
	普通作業員	人	1.8		
	世話役	人	1.0		
計					

備考:削孔作業が必要な場合は、別途計上してください。

断面図



平面図



【施工方法】

- ①法面の浮石・浮土砂・浮根・雑草・ゴミ等を取り除き、法面清掃を行います。
法肩のかぶりを取り除き、できるだけ平滑な表面に整形します。
- ②植生用紙を地山側にし、法肩部分は20cm程度巻き込んで施工します。
- ③張り付け時には、基材袋が等高線状になるように施工します。
- ④アンカーピンは基材袋の下側に頭部を上にして打ち込みます。

※法面での作業前には安全確認を行い、所定の安全対策を行ってください。

※張り付けは法面の上部から下部へ向かって行ってください。

※アンカーピンは基材袋を避けて、地山に密着するように打ち込んでください。

※アンカーピンの使用にあたっては、現場の状況に応じた形状、打ち込み本数をご使用ください。



それは、人を守る緑。

ロンタイ 株式会社

<https://www.rontai.co.jp/>

[本社] 〒570-0011 大阪府守口市金田町3丁目1番11号
TEL. (06) 6902-9401 (代表) FAX. (06) 6905-9070
E-mail: info@rontai.co.jp